

OLYMPIA

Craft Entrance Door



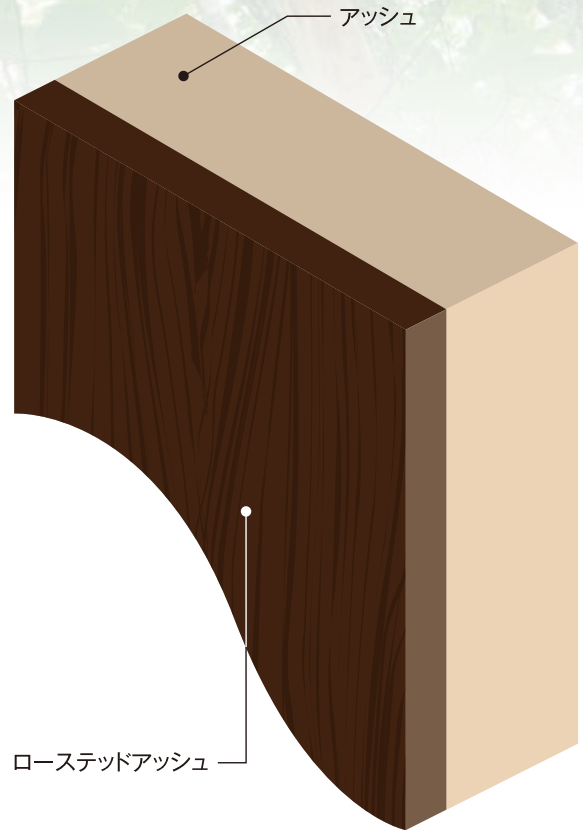
熱処理を施した新しい木材 ローステッドアッシュ&アッシュ

高耐朽性、高寸法安定性を実現した ローステッドアッシュ仕様の木製ドア

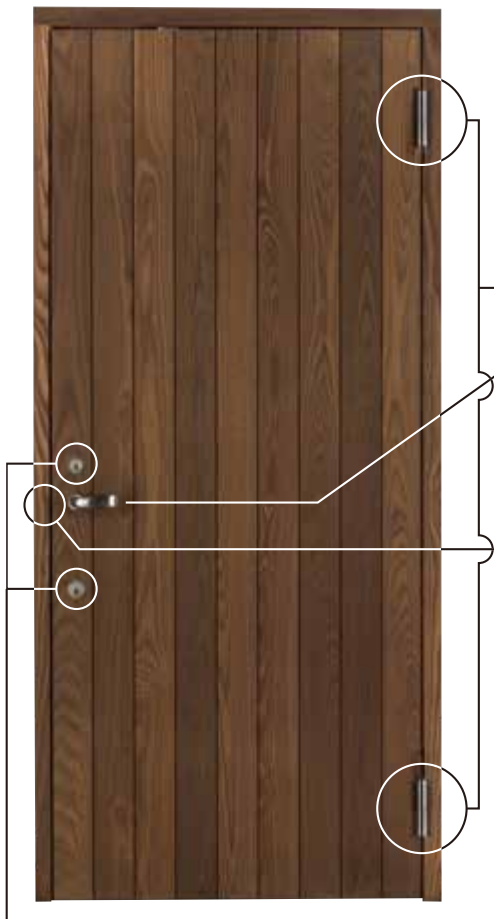
OLYMPIA Craft Entrance Doorはアッシュ材とローステッドアッシュのハイブリッド仕上げ。ローステッドアッシュは環境に負荷をかける薬剤を一切使用せず、200度以上の高温で一定時間、熱処理を施したアッシュ材のことで、ウォールナットに近い高級な色合いが特徴です。

細胞レベルで木材を変化させることにより、吸湿率は1/2、吸水率は1/3まで軽減(自社研究室調べ)され、より高い寸法安定性を持つ木製ドアの製造が可能になりました。さらに、セルロースやヘミセルロース、リグニンなど、木材を構成する成分が熱処理時に変性することで、腐朽菌が分解しにくい構造が形成され、高い耐朽性も備わりました(公的機関にて試験済み)。

OLYMPIA Craft Entrance Doorは耐朽性を要する屋外側にローステッドアッシュを用い、室内側にアッシュ材を配した、ハイブリッド仕様の玄関ドアです。



■外観(ローステッドアッシュ)



ストップ付きコンシールド ドアクローザー

ドアクローザーが扉上部に収納されておりますので、すっきりした印象となります。

重量扉用調整丁番

レバーハンドル



戸先隠し

デッドボルト(錠前のカンヌキ)を、戸先で被せ隠す事で、施錠中か否か外見では判断できなくし、デッドボルトへの工具による直接の攻撃を防止します。美観を損ねず安全安心をお届けします。

トライデントシリンダー錠採用

沈むリングで、ディンプルキーのWシリンダーを標準採用。

■内観(アッシュ)



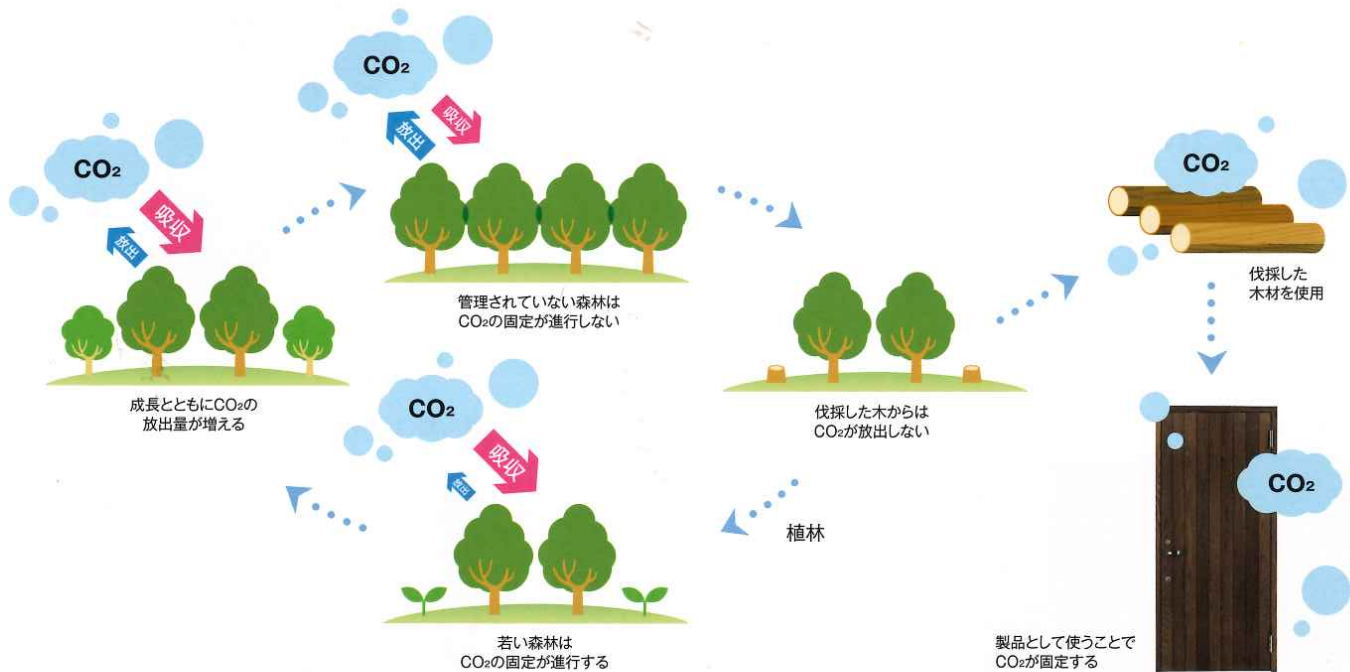
地球にやさしい、暮らしにうれしい オリンピア クラフトエントランスドア

美しい地球を次の世代に引き継ぐため、
断熱性、環境性能にすぐれた木製ドアを——

伐採と植樹によって、再生可能な森林は地球温暖化防止にもつながる大切な資源。森林の木々は光合成を行うことで、大気中の二酸化炭素を吸収し、炭素を蓄えて成長していきます。しかし、二酸化炭素の吸収量が多い若い木々も、やがて成熟して老木となると、腐朽によって、蓄積された炭素を再び大気中に放出してしまいます。

ところが、腐朽する前に伐採した木々を木材として使用

すると、炭素は木の中に貯蔵されたまま、二酸化炭素を放出することはありません。また、木材は他の建築材料と比較して、製造エネルギー及び製造時に発生する炭素の排出量が非常に小さいことも知られています。森林を正しく管理し、木製品として計画的に利用することは暮らしの中でできる温暖化対策。OLYMPIA Craft Entrance Doorは高い環境性能を発揮する地球に優しい製品です。



断熱性能

窓や玄関ドアなど、住宅の開口部を高断熱化することで、住宅全体の断熱性能は飛躍的に向上します。一般的なメーカーの、高断熱とされる玄関ドアの熱貫流率は1.75W/m²・Kですが、OLYMPIA Craft Entrance Doorの熱貫流率は1.1W/m²・Kと、玄関ドアとしてトップクラスの断熱性能を

有しています。

この数値は国土交通省が定める建築物省エネ法において、1～3地域の開口部比率0.11以上の住宅の熱貫流率基準値1.60を下回るもので、北国の暮らしに最適な断熱(遮熱)性能を保持しています。

地域の区分と開口部比率の区分	一戸建ての住宅		
	1～3地域	4～7地域	8地域
(い)	0.07未満	0.08未満	0.08未満
(ろ)	0.07以上0.09未満	0.08以上0.11未満	0.08以上0.11未満
(は)	0.09以上0.11未満	0.11以上0.13未満	0.11以上0.13未満
(に)	0.11以上	0.13以上	0.13以上

地域の区分と開口部比率の区分	熱貫流率の基準値 [W/m ² ・K]			
	1～3地域	4地域	5～7地域	8地域
(い)	2.91	4.07	6.51	—
(ろ)	2.33	3.49	4.65	—
(は)	1.90	2.91	4.07	—
(に)	1.60	2.33	3.49	—

オリンピック クラフトエントランスドアの特徴

標準仕様

●レバーハンドル

握りやすさを追求したHORI LAR型レバーハンドルを標準装備。多くの設計士から究極の機能美と評されるその形状は存在感がありながら、主張し過ぎず、いつまでも飽きのこない美しさが特徴です。



シルバー(標準)



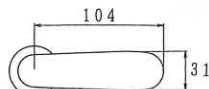
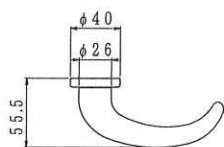
ゴールド
(オプション)



ブロンズ
(オプション)



ブラック
(オプション)



●調整丁番

重量扉用の調整丁番を標準装備しています。扉は前後左右上下各2mmの調整が可能です。

●工事シリンダー(6Pシリンダー)

防犯対策として、工事期間中のみ使用する工事シリンダー及び工事キーをご用意しています。お引き渡し前に本キー(トライデントシリンダー錠)に付け替えてご利用ください。

オプション

●ガードチェーン

チェーンの材質はステンレス製で、強度を高めるため、輪の接合部を溶接しています。また、ドアに傷を付きにくくするため、チェーンに皮を巻いています。

【カラー】

シルバー/ブラック/
ブロンズ/ゴールド



シルバー

●塗装

【外部側】オリンピックマキシマム 濃色系×2回塗り
【内部側】オスモカラー 下塗り+クリアオイル仕上げ

●キーケース

鍵をしっかりと守るため、金具からこだわったオリジナルキーケースです。カラーの在庫は都度ご確認ください。
黒/茶 6,500円(税別) 他色 5,900円(税別)

●メンテナンスキット

【塗料】外部用塗料のオリンピックマキシマムはドア1枚程度が塗装できる500ml缶をご用意しています。水性塗料に適した刷毛もございます。

【金物用潤滑剤】

・チービー/鍵穴にホコリ等が詰まり、鍵の操作がスムーズにできなくなった時は、シリンダー専用の潤滑剤チービーを少量注入してください。500円(税別)
・トリフロー/錠のラッチまわりや丁番など、幅広くご利用いただける潤滑剤です。1,500円(税別)



チービー



トリフロー

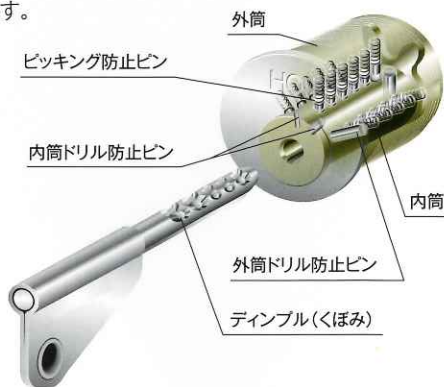
●キーレス錠(美和ロック(株)製)

暗証番号(最大10桁~最小4桁)を3通りまで記憶するランダムテンキーロックへの対応も可能です。使うたびに、テンキーの数字配列がランダムに変わりますので、暗証番号を他人に知られる危険性はほとんどなく、鍵の持ち運びも不要です。



●シリンダー(ディンプルWシリンダー)

円筒型で特殊形状のHORIのトライデントシリンダーを採用しています。鍵違いは1,400万通りのバリエーションがあり、最高の防犯性能をご提供いたします。さらに、シリンダーが突出しない沈み型リングを標準装備することで、工具による破壊も防ぎ、ワンドアツーロックによって、安全性を高めています。



〈仕上げ〉

シリンダーのカラーはシルバーを標準に、ゴールド、ブロンズ、ブラックからお選びいただけます。

なお、出荷時は本キー4本でお届けします。追加をご希望される場合は発注時にご用命ください。



シルバー
(標準)



ゴールド
(オプション)



ブロンズ
(オプション)



ブラック
(オプション)

●合鍵

お引き渡し後に合鍵作成を希望される場合は、鍵メーカーの堀商店様へ直接、ご用命ください。複製が困難な鍵のため、最寄りのキーコーナーでの複製はできません。

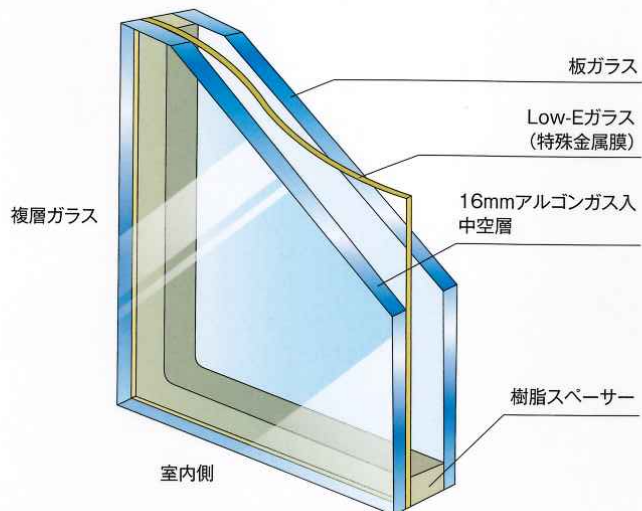
堀商店 TEL.03-3591-6301 FAX.03-3591-7589



黒 茶 赤 桃 黄 水色

ガラス仕様

断熱性能と防露性能にすぐれた
Low-Eペアガラス仕様



2枚のガラスの間にアルゴンガスを閉じ込めて断熱性を高め、さらに室内側のガラスに特殊金属をコーティングし、寒冷地では屋内から輻射熱が逃げるのを抑える役目を果たし、その他の地域では遮熱効果を高めます。

塗料標準仕様

北米NO.1の屋外用水性木材保護塗料
オリンピックマキシマムを採用

世界最大の塗料メーカーPPG社のオリンピックマキシマムのソリッドカラー（濃色塗り潰し）を外部塗装の標準仕様に採用しました。

ソリッドカラーの特徴は、

- 塗り替え目安が8~10年と非常に長持ち
- 30分で乾燥する速乾性の良さ
- 臭いや害も少なく、環境に優しい水性で、刷毛も水洗いでOK
- 防水、防カビ、紫外線防止、擦り傷防止の1人4役
- マッドな艶消しの風合いで、全112色展開カラーは全112色の中から濃色系をご指定ください。白色系は下地のローステッドアッシュ自体の濃色の影響で、きれいに仕上がらない場合があります。

●オリンピックマキシマムサイト www.olympic-stain.jp



OLYMPIA Craft Entrance Door標準塗装仕様

- 外部側：オリンピックマキシマム #ソリッドカラー 指定色2回塗り
- 内部側：下塗り/オスモカラー #4006 ウッドプロテクター 1回塗り
- 上塗り/オスモカラー #1011 エキストラクリア 1回塗り

玄関ドア価格表 下記写真のお色は参考色です。お好みのお色をご指定ください。

姿 図	無塗装		ディープチャコール塗装		ナバホレット塗装	
			※キーレス錠 (オプション)			
仕 様	ノーマル		スリットスリガラス入り		全面クリアガラス	
	無塗装品	塗装品	無塗装品	塗装品	無塗装品	塗装品
片開戸 (W980×H2,180mm)	455,000円	485,000円	502,000円	532,000円	400,000円	430,000円
親子戸 (W1,280×H2,180mm)	685,000円	735,000円	732,000円	782,000円	618,000円	668,000円
両開戸 (W1,680×H2,180mm)	703,000円	753,000円	789,000円	839,000円	629,000円	679,000円

※ロースト処理された木材は退色しやすい特性があります。無塗装でのご使用はお勧めしておりません。

※各種オプション

- ①金物色変更
ハンドル、シリンドラー、調整丁番の標準色シルバーは有償で以下の仕様に変更可能です。
#ゴールド、#ブロンズ、#ブラック
片開戸で30,000円UP
親子戸・両開戸で40,000円UP
- ②ガードチェーン
#シルバー、#ゴールド、#ブロンズ、#ブラック、いずれも14,000円UPで対応可能です。
- ③キーレス錠
標準仕様のシリンドラー錠からキーレス錠へは38,000円UPで対応可能です。
- ④特注サイズ、ガラス仕様などご希望の場合、ご相談に応じます。

※価格はすべて税別です。

