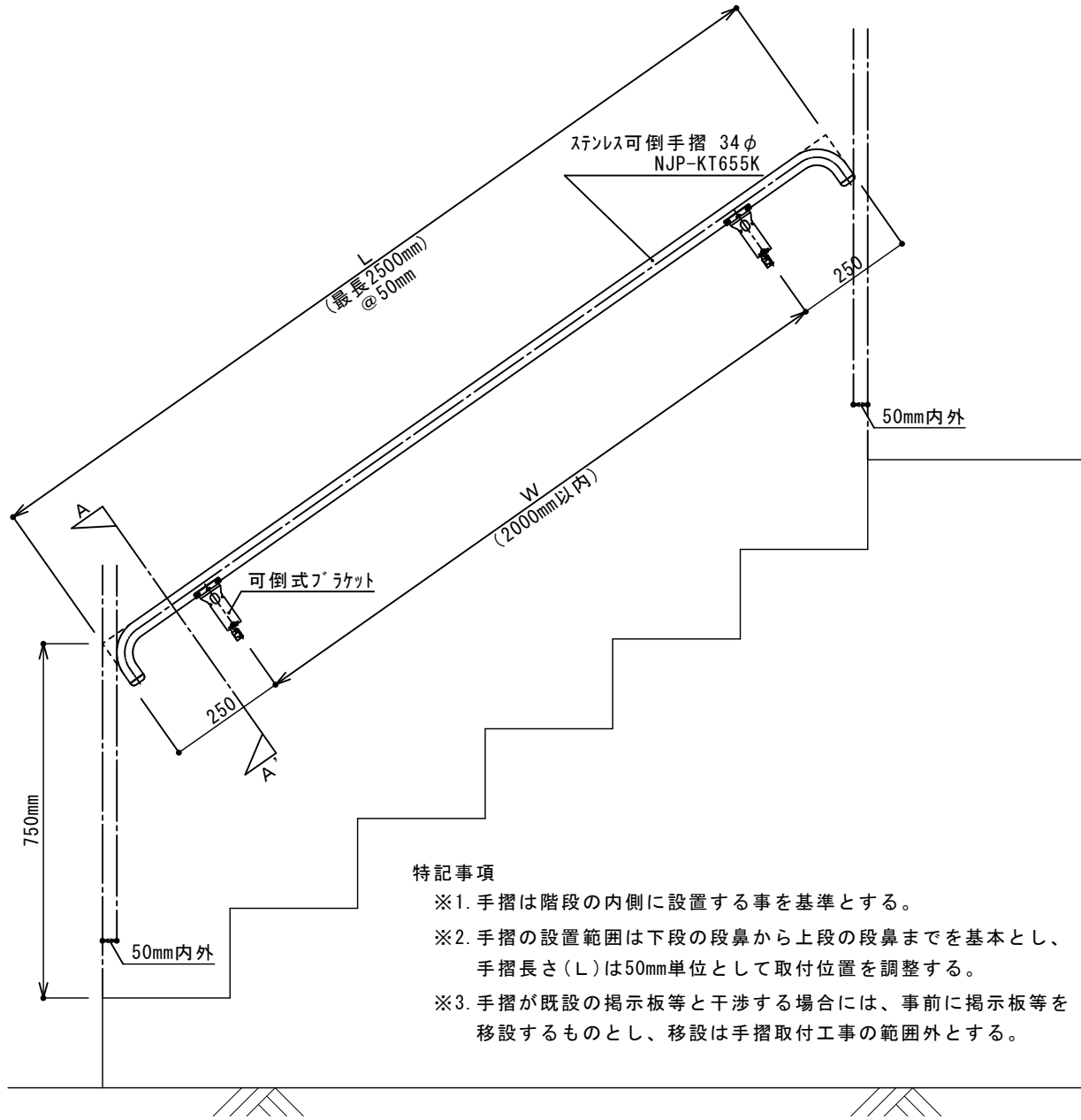


姿 図

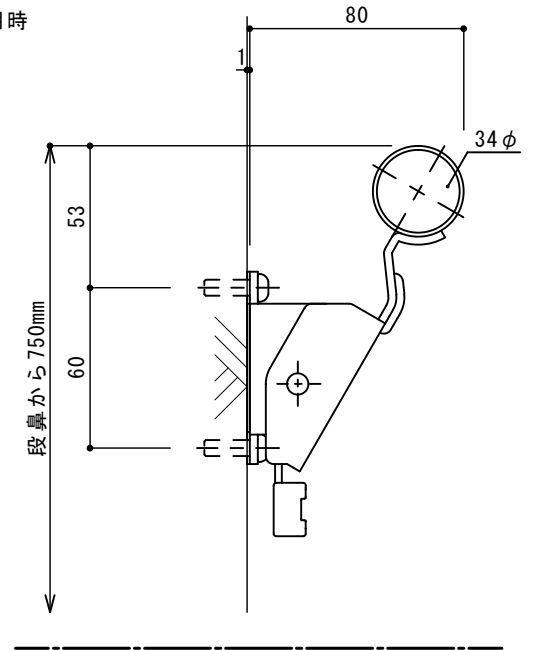


特記事項

- ※1. 手摺は階段の内側に設置する事を基準とする。
- ※2. 手摺の設置範囲は下段の段鼻から上段の段鼻までを基本とし、手摺長さ(L)は50mm単位として取付位置を調整する。
- ※3. 手摺が既設の掲示板等と干渉する場合には、事前に掲示板等を移設するものとし、移設は手摺取付工事の範囲外とする。

A - A' 断面図

通常使用時



収納時

